



A MESMA QUALIDADE E
CONFIABILIDADE DOS GRUPOS
GERADORES STEMAC,
AGORA DISPONÍVEIS PARA O SEU
NEGÓCIO OU RESIDÊNCIA



A STEMAC apresenta um novo conceito em grupos geradores. O MINIGEN é um equipamento compacto, robusto, com design arrojado, projetado para garantir autonomia energética para o seu negócio ou residência.



CARACTERÍSTICAS

- Fácil instalação e operação
- Super silencioso
- Baixo consumo de combustível
- Operação segura com dispositivo de proteção
- Componentes de alta confiabilidade utilizados em equipamentos de grande porte
- Autonomia média de 5 horas
- Projetado para minimizar riscos de acidentes
- Garantia e atendimento padrão STEMAC
- Tanque com indicação de nível de combustível
- Operação automático ou manual
- Chave de transferência junto ao comando
- Trifásico ou monofásico
- Projetado para a exposição aos intempéries
- Motor 1800rpm como nos grupos geradores de alta potência

Imagens meramente ilustrativa. Alteração de valores e escopo poderão ocorrer sem prévio aviso.

ESPECIFICAÇÕES TÉCNICAS



Puxadores embutidos

Pistão mola a gás

Escapamento silencioso

Fecho de proteção

Tanque de combustível em Polietileno

Quadro de comando

REV - regulação eletrônica de velocidade - Standard

Carenagem em aço galvanizado

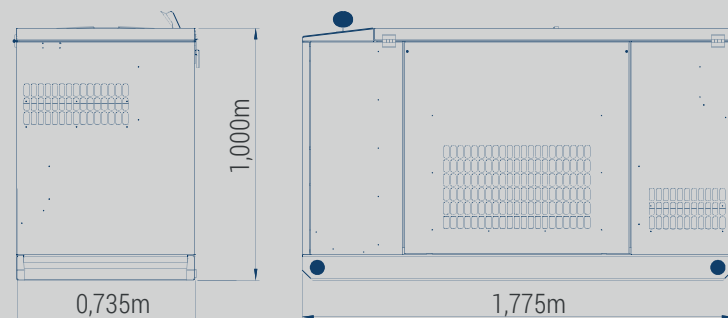
Base estanque

MOTOR DIESEL,
REFRIGERADO À ÁGUA
E COM REGULAGEM
ELETRÔNICA DE VELOCIDADE

POTÊNCIA - 60Hz - 1800RPM

Standby kVA	kWe	Consumo comb.(l/h) Prime Power	Massa (kg)
25	20	6,2	710
32	26	7,4	730

DIMENSÕES



Consulte a STEMAC mais próxima de você!
Operações em todo Brasil.

Disque Soluções em Energia
0800 723 38 00

STEMAC
GRUPOS GERADORES

www.stemac.com

